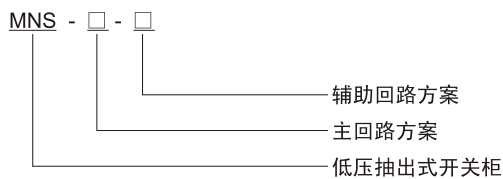


## 一. 产品概述

MNS交流低压抽出式开关柜采用标准化模数设计，柜体结构紧凑，其基本结构是由C型材装配而成，适用于交流50(60)Hz，额定电压690V及以下供、配电系统，广泛用于发电厂、石油、化工、冶金、纺织和高层建筑等行业，MNS低压配电抽出式开关柜尤其适用于船舶、石油钻井平台、核电站等有特殊要求的场所。

## 二. 型号及含义



## 三. 执行标准

IEC439-1 《低压成套开关设备和控制设备》

GB7251 《低压成套开关设备和控制设备》

## 四. 使用条件

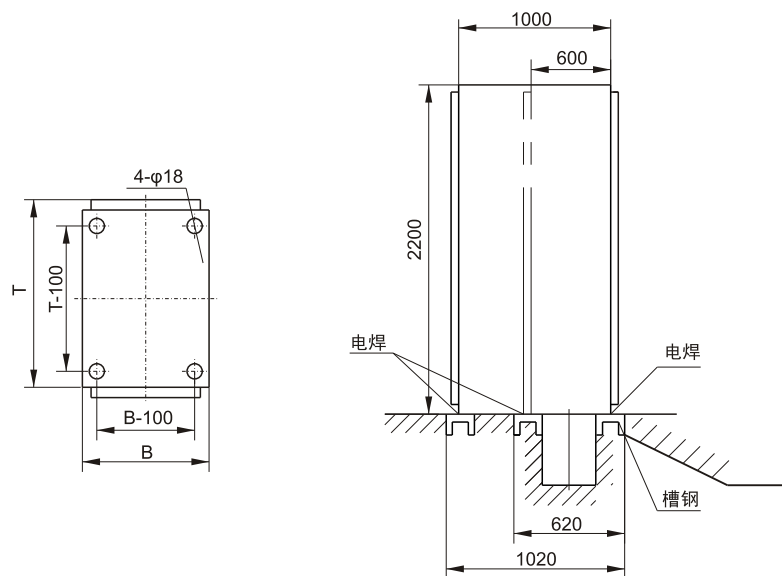
1. 海拔高度：低于2800m(超过2800m时可与制造厂协商生产)
2. 环境温度：不高于+48℃，不低于-10℃。
3. 相对湿度：日平均相对湿度不大于95%，月平均相对湿度(25℃)不大于90%
4. 地震强度：不大于8度，即地面水平加速度0.25g，地面垂直加速度0.125g。

## 五. 技术参数

序号	项目	单位	技术参数		
1	额定电压	V	AC380(400)、500、660、690		
2	额定电流	Hz	50 (60)		
3	母线额定电流	水平母线	A	630-5000	
		垂直母线	A	630-5000	
		垂直母线	A	630-1600	
4	抽屉单元最大额定电流	8E/4单元	A	63	
		8E单元	A	160	
		16E单元		225	
		24E单元		400	
5	母线额定短时耐受电流	主母线	KA/1S	80	
		垂直母线		80	
6	母线额定峰值耐受电流	主母线	KA/0.1S	176	
		垂直母线		176	
7	母线	三相四(五)线制		A、B、C、PEN (PE、N)	
8	防护等级			IP3X、IP4X、IP5X	

## 六. 外形及安装尺寸

高	宽			深		
H	B			T		
2200	600			1000	750	250
	800					
	1000					
	1000	600	400	600		
	1000			1000		



## 七. 结构特点

MNS交流低压配电抽出式开关柜基本结构是C型材装配而成,安装极为方便,MCC柜抽屉高度模上数E为25mm,分为8E/4单元、8E/2单元、8E单元、16E单元、24E单元五个系列,相同功能单元的抽屉具有良好的互换性。MCC柜最多能安装9个8E单元的抽屉或18个8E/2单元的抽屉,也可装36个8E/4单元的抽屉,抽屉进出线根据电流大小采用不同片数的同一规格片式结构的接插件。

单元抽屉面板具有分、合、试验和抽出等位置的明显标志,抽屉单元还设有机械联锁装置。

## 八. 安装与使用

产品到达收货点后,首先应当检查包装是否完整裂损,发现问题应及时通知我公司处理,对于不立即安装的产品,应根据电气设备暂时保管规程要求置于适当的场所保管。

## 九. 订货须知

订货时需提供:

- 1、设备平面布置图,一次主接线图,控制原理图;
- 2、柜内需装元件的型号、规格及数量。